

## Bevande fredde Dispenser bevande fredde 2x9 l, agitatore e chiusura coperchio

ARTICOLO N° \_\_\_\_\_

MODELLO N° \_\_\_\_\_

NOME \_\_\_\_\_

SIS # \_\_\_\_\_

AIA # \_\_\_\_\_



CCCRKT (ECS2E22)

Dispenser bevande fredde  
con 2 vasche da 9 l,  
agitatore e chiusura  
coperchio, R290

### Descrizione

Articolo N° \_\_\_\_\_

Dispenser bevande fredde con 2 vasche da 9 l e agitatore per succhi freschi, caffè o the con sistema di schiumatura minima. Eroga 2 gusti in vasche da 9 l facili da pulire con 23 cm di spazio per il bicchiere. Sistema di sgancio facilitato della vasca per montaggio e smontaggio più semplice e rapido. Vasche con chiusura coperchio per una maggiore sicurezza. Intervallo temperatura da 1,7 a 5 °C. Dispenser di premiscelati con base in acciaio inox e vasche in plastica trasparente. Dimensioni compatte (27 cm di larghezza).

### Caratteristiche e benefici

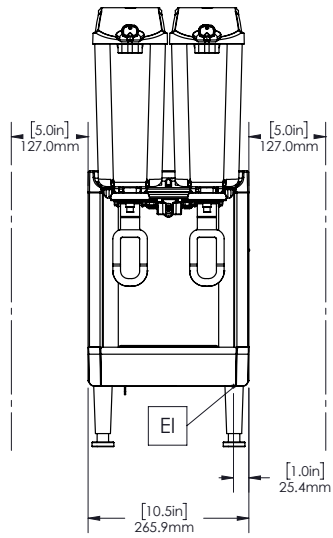
- Funzione di mescolamento per succhi freschi, caffè o tè con sistema di schiumatura minima.
- Eroga 2 gusti in vasche da 9 l facili da pulire con 23 cm di spazio per il bicchiere.
- Sistema di sgancio facilitato della vasca per montaggio e smontaggio più semplice e rapido.
- Facilità di utilizzo, design che consente l'erogazione di prodotto fino all'ultima goccia.

### Costruzione

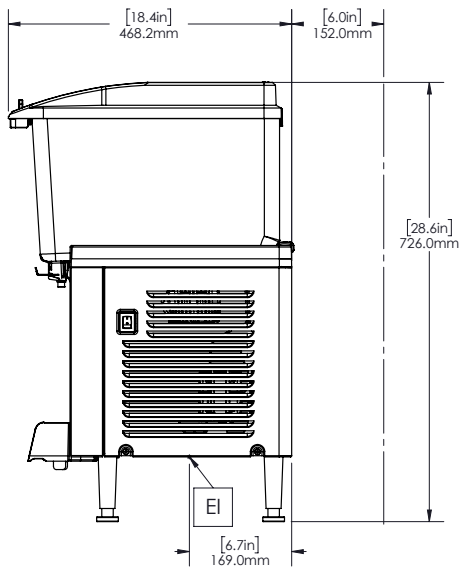
- Le dimensioni compatte (27 cm di larghezza) consentono di risparmiare spazio prezioso sul bancone.
- Intervallo temperatura da 1,7 a 5 °C.
- Gas refrigerante R290
- Dispenser di premiscelazione con base in acciaio inox e vasche in plastica trasparente.
- Meno parti rimovibili per semplificare la pulizia e ridurre la manutenzione.
- L'aria entra dal basso ed esce sul retro.
- Chiusura coperchio per una maggiore sicurezza contro le manomissioni.

Approvazione: \_\_\_\_\_

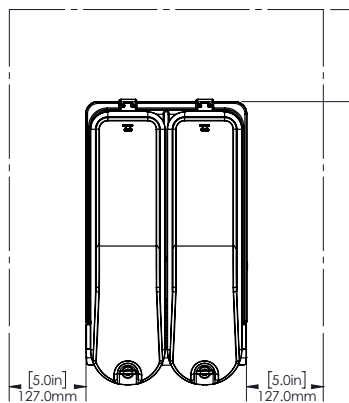
Fronte



Lato



Alto



**Elettrico**

Tensione di alimentazione:	220-240 V/1N ph/50/60 Hz
Potenza installata max:	0.4 kW

**Informazioni chiave**

Peso netto:	20 kg
Peso imballo:	24 kg
Altezza imballo:	530 mm
Larghezza imballo:	380 mm
Profondità imballo:	480 mm

**Sostenibilità**

Tipo di refrigerante:	R290
Peso refrigerante:	50 g